

# TexNov



## ***PROCÉDURE GÉNÉRALE***

*Procédure  
de préparation  
& application  
des surfaces*

### GAMME DE PRODUITS *TEXNOV*

- **Enduits Acryliques** colorés (fin, reg)
- **Scellant Met-30** (base d'eau)
- **Scellant Met-HD** (base de solvant)
- **Polymère Tout Usage** (béton)

- **Conditionneur à Béton** concentré
- **Préparateur de Surface** haute performance
- **WRS-40** (scellant hydrofuge)

- **Premium - 200** (enduit de base)
- **Premium - Sand-Tex** (enduit finition)
- **Premium - Rus-Tex** (enduit finition)
- **GelNov** (enduit finition lisse)

Consultez les fiches techniques des produits pour les marches à suivre détaillées : [www.texnov.com](http://www.texnov.com) "Documents".

### SURFACES SUR LESQUELLES *TEXNOV* PEUT ÊTRE APPLIQUÉ

#### Béton

|                                   |   |
|-----------------------------------|---|
| Dalles de béton .....             | 2 |
| Béton fraîchement coulé .....     | 2 |
| Plancher de garage en béton ..... | 3 |
| Solage de béton .....             | 3 |

#### Béton estampé .....

|   |
|---|
| 4 |
|---|

#### Panneau de béton .....

|   |
|---|
| 4 |
|---|

#### Bois traité

|                            |   |
|----------------------------|---|
| Bois traité régulier ..... | 5 |
| Bois résineux .....        | 5 |

#### Contre-plaqué cresson / cp

|  |   |
|--|---|
| Contre-plaqué avec cresson / Panneau CP .. | 6 |
| Contre-plaqué .....                        | 6 |

#### Agrégat .....

|   |
|---|
| 7 |
|---|

#### Acier galvanisé ou peint .....

|   |
|---|
| 7 |
|---|

#### Crépis .....

|   |
|---|
| 8 |
|---|

#### Stucco .....

|   |
|---|
| 8 |
|---|

#### Revêtement d'amiante .....

|   |
|---|
| 8 |
|---|

#### Brique et tuiles .....

|   |
|---|
| 9 |
|---|

#### Masonite et Canexel estampé .....

|   |
|---|
| 9 |
|---|

#### Fibre de verre .....

|   |
|---|
| 9 |
|---|

#### Revêtement de Vinyle .....

|    |
|----|
| 10 |
|----|

#### Pavé-unis .....

|    |
|----|
| 10 |
|----|

#### Enduit acrylique (SIFE/EIFS) .....

|    |
|----|
| 10 |
|----|

#### Revêtement d'aluminium .....

|    |
|----|
| 11 |
|----|

### CONSEIL

**Ne jamais placer de tapis en caoutchouc sur un plancher en acrylique même s'il y a un scellant. L'humidité accumulée pourrait affecter le revêtement d'acrylique. Ne pas utiliser du chlorure de magnésium – sel de déglacage sur des surfaces avec du revêtement en enduit acrylique car celui-ci endommagera vos surfaces incluant le béton.**

**Consultez les fiches techniques des produits pour les marches à suivre détaillées : [www.texnov.com](http://www.texnov.com) "Documents"**

**Pour vos projets spéciaux dont le substrat n'est pas indiqué dans ce guide communiquez avec notre service technique ou notre site internet.**

### GARANTIE

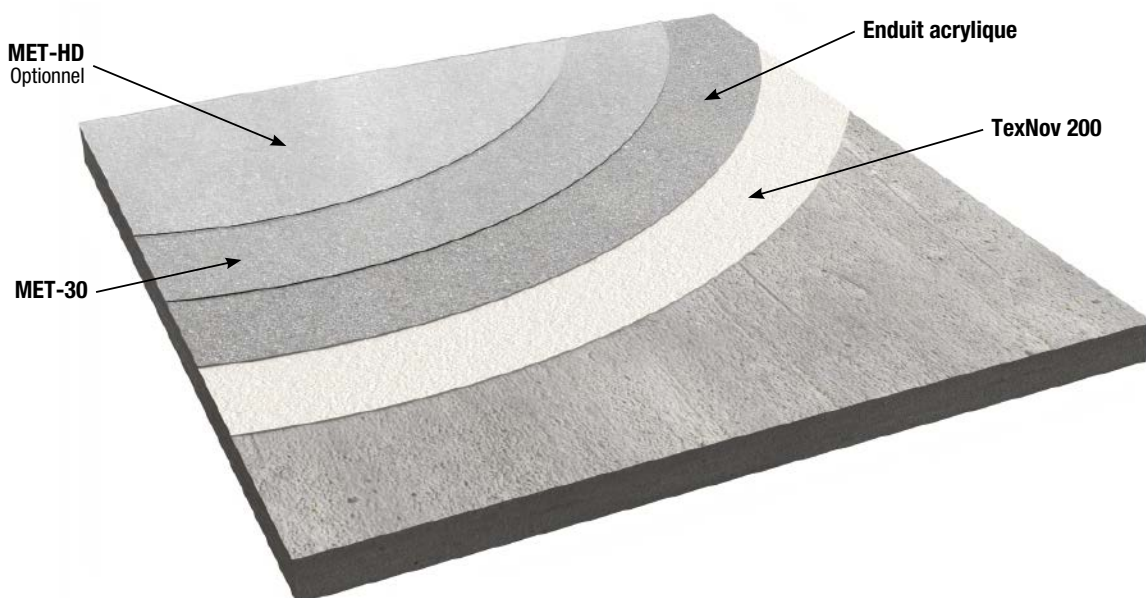
- **Texnov Inc.** garantit que ses produits **TexNov** sont contrôlés et rencontrent les normes de qualité. Advenant un de nos produit s'avère défectueux la garantie se limite au remplacement du produit.

- **Texnov Inc.** ne se tient pas responsable de l'application ni du substrat sur lequel ses produits **TexNov** sont appliqués.

## DALLES DE BÉTON

| PRÉPARATION  | FINITION  | SCCELLANT  |
|--|---|--|
| <p><b>Procédure :</b></p> <ul style="list-style-type: none"> <li>- Si la surface est recouverte de peinture ou scellant, enlever la peinture à l'aide d'une sableuse, d'une rectifieuse à diamant ou tout autre moyen approprié.</li> <li>- Nettoyer la surface avec une laveuse à pression d'eau de 2000 livres avec jet rotatif, moteur à essence. (Disponible dans les centres de location d'outils.)</li> <li>- Dans un contenant propre, diluer le <b>Conditionneur à béton TexNov</b>. Réduit avec 50% d'eau.</li> <li>- La surface de béton doit être humide lors de l'application du <b>Conditionneur à béton TexNov</b>.</li> <li>- Appliquer le mélange du <b>Conditionneur à béton</b> sur la surface avec un pulvérisateur et laisser agir 2 à 5 minutes au besoin brosser vigoureusement la surface abondamment, enlever toutes trace de mousses et rincer abondamment avec une laveuse à pression</li> <li>- Si la solution sèche à cause du délais ou temp chaud, recommencer le un simple rinçage ne suffiras pas.</li> <li>- Laisser sécher la surface pendant 48h de beau temps.</li> <li>- Réparer les fissures avec le <b>Polymère tout usage Texnov</b> ou le <b>TexNov 200</b>.</li> <li>- Laisser sécher la surface pendant 24h de beau temps.</li> <li>- Appliquer une couche de <b>Polymère tout usage TexNov</b> OU de <b>TexNov 200</b> avant de l'application de l'enduit de finition.</li> <li>- Laisser sécher la surface pendant 24h de beau temps.</li> </ul> <p><b>Important :</b></p> <ul style="list-style-type: none"> <li>- Retirer tout accessoires tel que rampes, meubles, escaliers qui pourraient être abimés lors de l'application des produits ci-haut mentionnés.</li> <li>- Bien protéger les surfaces fixes (portes, fenêtres, recouvrement de bâtiments, tiges et morceaux de métal, etc.) à l'aide de polythène ou autre moyen de protection approprié</li> <li>- Pour une surface de béton très contaminé utilisé le <b>Préparateur de surface TexNov</b> avant et repasser avec <b>Conditionneur de béton TexNov</b> pour préparer la surface à recevoir une finition. Le <b>Conditionneur de béton TexNov</b> sert aussi à dissoudre la rouille de surface.</li> </ul> | <p><b>Procédure :</b></p> <ul style="list-style-type: none"> <li>- Appliquer une première couche d'<b>Enduit acrylique TexNov</b>. Utiliser un pinceau et/ ou un rouleau 10 mm</li> <li>- Laisser sécher 24h entre chaque couche.</li> <li>- Appliquer une deuxième couche d'<b>Enduit acrylique TexNov</b>. Utiliser pinceau ou rouleau avec poils de 10 mm</li> <li>- Laisser sécher 24h.</li> </ul> <p><b>Note :</b> Par temps chaud diluer avec de l'eau (50 ml par litre) pour facilité l'application.</p> | <p><b>Procédure :</b></p> <ul style="list-style-type: none"> <li>- Appliquer 2 couches de <b>Scellant Met-30 TexNov</b> (scellant acrylique). Utiliser pinceau ou rouleau 10 mm laisser 24h entre chaque couche).</li> <li>- Laisser sécher la surface pendant 24h de beau temps avant de marcher dessus</li> <li>- Laisser sécher la surface pendant 72h de beau temps avant de de réinstaller les meubles et accessoires</li> </ul> <p><b>Note :</b></p> <ul style="list-style-type: none"> <li>- Sur une surface verticale, le scellant n'est pas obligatoire.</li> <li>- Le <b>scellant Met-HD TexNov</b> est aussi recommandé sur un plancher de béton où il n'y a pas d'acrylique, ainsi qu'une surface qui nécessite une plus grande résistance.</li> </ul> |

**Entretien :** Nettoyer la surface avec le **Préparateur de Surface TexNov** (6 eau / 1 Préparateur). Laisser sécher et ajouter une couche de **Scellant Met-30** ou **Met-HD** aux 3 ans ou au besoin, ce qui devrait vous permettre de garder votre surface en bon état.



### BÉTON FRAICHEMENT COULÉ

#### SCELLANT

Pour un plancher de béton fraîchement coulé la journée même.

**Procédure :** Une fois le béton sèche en surface (aussitôt que l'on peut marcher dessus). Appliquer le **scellant Met-30 TexNov** comme **agent de mûrissement**. Utiliser pinceau, rouleau avec poils de 10 mm ou pulvérisateur.



### PANNEAU DE BÉTON

#### PRÉPARATION

Panneau de béton (marque Durock ou Permabase)

**Procédure :**

- S'assurer qu'il n'y a pas de saleté sur la surface et que celle-ci est bien sec.
- Joint de feuille : installer un treillis de fibre de verre 3" noyé dans une couche de **Polymère tout usage TexNov** ou **TexNov 200**.
- Installer un treillis de fibre de verre 6 oz. sur toute la surface noyée dans une couche de **Polymère tout usage TexNov** ou **TexNov 200**.
- Laisser sécher la surface pendant 24h de beau temps.

#### ENDUIT DE FINITION

**Procédure :**

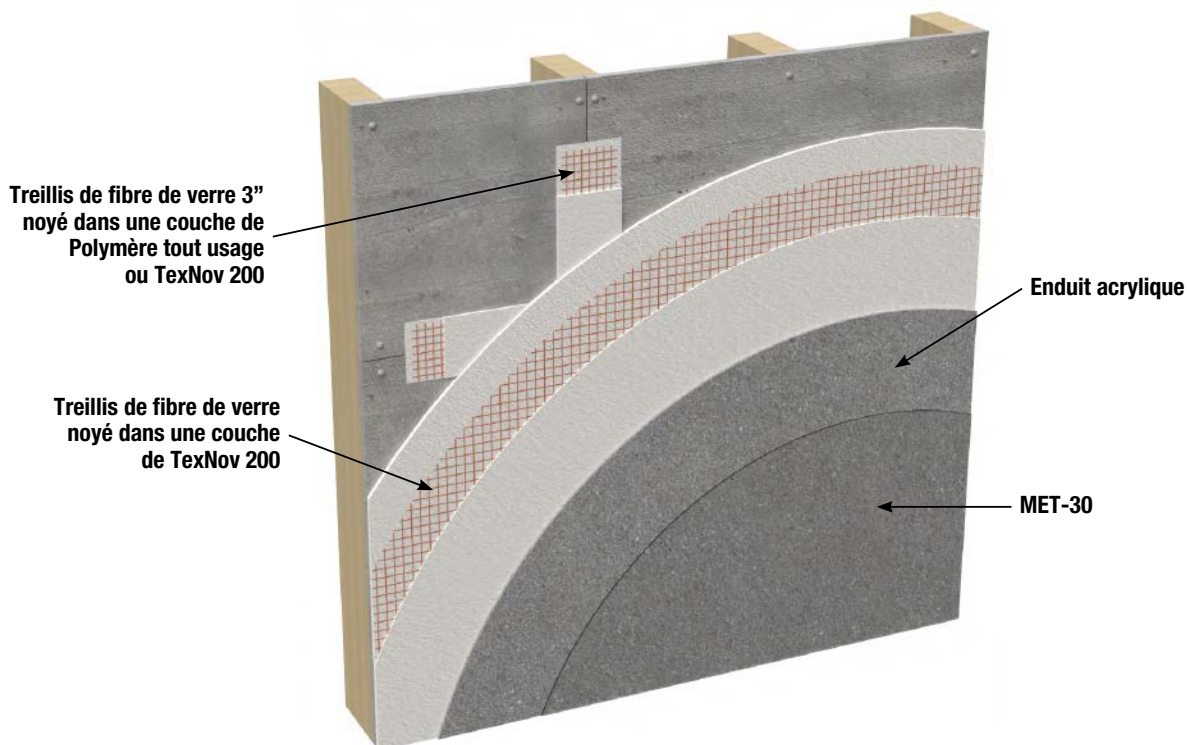
- Installer une couches d'enduit de finition l'Enduit acrylique Sand-Tex ou Rus-Tex (utiliser la truelle) OU 2 couches d'**Enduit Acrylique TexNov** (utiliser pinceau ou rouleau avec poils de 10 mm) 24h entre chaque couche. Par temps chaud diluer avec de l'eau (50 ml par litre) pour facilité l'application.
- Laisser sécher la surface pendant 24h de beau temps.

#### SCELLANT

**Procédure :**

- Sur un plancher, installer 2 couches de **Scellant Met-30**. Utiliser pinceau ou rouleau avec poils de 10 mm (24h entre chaque couche).
- Laisser sécher la surface pendant 24h de beau temps.

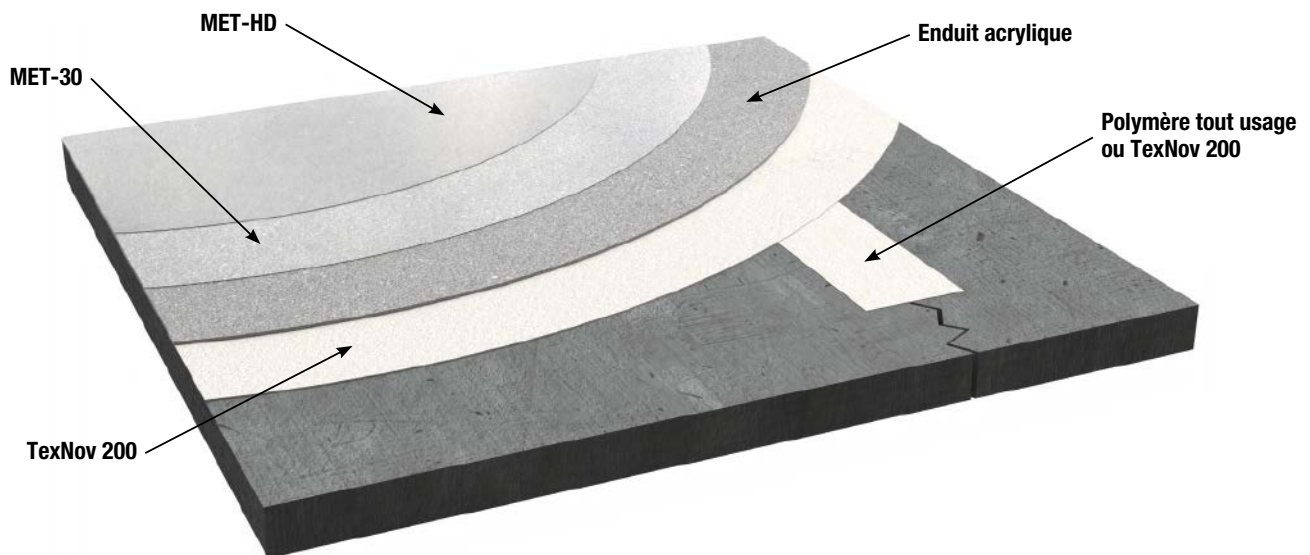
**Entretien :** Nettoyer la surface avec le **Préparateur de Surface TexNov** (6 eau / 1 Préparateur). Laisser sécher et ajouter une couche de **Scellant Met-30** aux 3 ans ou au besoin, ce qui devrait vous permettre de garder votre surface en bon état



### PLANCHER DE GARAGE EN BÉTON

| PRÉPARATION  | FINITION   | SCELLANT  |
|--|--|---|
| <p><b>Procédure :</b></p> <ul style="list-style-type: none"> <li>- Si la surface est recouverte de peinture ou scellant, enlever la peinture à l'aide d'une sableuse, d'une rectifieuse à diamant ou tout autre moyen approprié.</li> <li>- Nettoyer la surface avec une laveuse à pression d'eau de 2500 livres avec jet rotatif, moteur à essence. (Disponible dans les centres de location d'outils.)</li> <li>- Dans un contenant propre, diluer le <b>Conditionneur à béton TexNov</b>. Réduit avec 50% d'eau.</li> <li>- La surface de béton doit être humide lors de l'application du <b>Conditionneur à béton TexNov</b>.</li> <li>- Appliquer le mélange du <b>Conditionneur à béton</b> sur la surface avec un pulvérisateur et laisser agir 2 à 5 minutes au besoin brosser vigoureusement la surface abondamment, enlever toutes trace de mousses et rincer abondamment avec une laveuse à pression</li> <li>- Laisser sécher la surface pendant 48h de beau temps.</li> <li>- Réparer les fissures avec le <b>Polymère Tout usage</b> de <b>TexNov</b> ou <b>TexNov 200</b>.</li> <li>- Laisser sécher la surface pendant 24h de beau temps.</li> <li>- Appliquer une couche de <b>Polymère tout usage TexNov</b> OU de <b>TexNov 200</b> avant de l'application de l'enduit de finition.</li> <li>- Laisser sécher la surface pendant 24h de beau temps.</li> </ul> <p><b>Important :</b></p> <ul style="list-style-type: none"> <li>- Retirer tout accessoires tel que rampes, meubles, escaliers qui pourraient être abimés lors de l'application des produits ci-haut mentionnés.</li> <li>- Bien protéger les surfaces fixes (portes, fenêtres, recouvrement de bâtiments, tiges ou morceaux de métal etc.) à l'aide de polythène ou autre moyen de protection approprié.</li> <li>- Pour une surface de béton très contaminé utilisé le <b>Préparateur de Surface TexNov</b> avant et repasser avec <b>Conditionneur de béton TexNov</b> pour préparé la surface à recevoir une finition. Le <b>Conditionneur de béton TexNov</b> serre aussi à dissoudre la rouille de surface.</li> </ul> | <p><b>Procédure :</b></p> <ul style="list-style-type: none"> <li>- Appliquer une (1) première couche d'<b>Enduit acrylique TexNov</b>. Utiliser un pinceau et/ou un rouleau 10 mm</li> <li>- Laisser sécher 24h entre chaque couche.</li> <li>- Appliquer une deuxième couche d'<b>Enduit acrylique TexNov</b>. Utiliser pinceau ou rouleau avec poils de 10 mm</li> <li>- Laisser sécher 24h.</li> </ul> <p><b>Note :</b> Par temps chaud diluer avec de l'eau (50 ml par litre) pour facilité l'application.</p> | <p><b>Procédure :</b></p> <ul style="list-style-type: none"> <li>- Appliquer une (1) couche de <b>Scellant Met-30 TexNov</b> (scellant acrylique). Utiliser pinceau ou rouleau 10 mm laissé</li> <li>- Laisser sécher la surface pendant 72 h de beau temps.</li> <li>- Appliquer une seconde couche de <b>Scellant Met-HD TexNov</b> Utiliser pinceau ou rouleau 10 mm laissé ou un pulvérisateur</li> <li>- Laisser sécher la surface pendant 24h de beau temps pour le passage piétonnier</li> </ul> <p><b>IMPORTANT :</b> Un délai de 30 jours est requis avant d'entrer un véhicule.</p> |

**Entretien :** Nettoyer la surface avec le **Préparateur de Surface TexNov** (6 eau / 1 Préparateur). Laisser sécher et ajouter une couche de **Scellant Met-HD** au 3 ans ou au besoin, ce qui devrait vous permettre de garder votre surface en bon état.



## SOLAGE DE BÉTON

### PRÉPARATION

**Procédure :**

- Si votre fondation est recouverte d'un vieux crépi qui décolle ou de tout autres matériaux instables, l'enlever à l'aide des outils appropriés. S'il y a de la peinture, l'enlever à l'aide d'une sableuse, d'une rectifieuse à diamant ou tout autre moyen approprié.
- Nettoyer la surface avec une laveuse à pression d'eau de 3500 livres avec jet rotatif, moteur à essence. (Disponible dans les centres de location d'outils.)
- Dans un contenant propre, diluer le **Conditionneur à béton TexNov** réduit avec 50% d'eau.
- La surface de béton doit être humide lors de l'application du **Conditionneur à Béton TexNov**.
- Appliquer le mélange du **Conditionneur à Béton TexNov** sur la surface avec un pulvérisateur et laisser agir 2 à 5 minutes au besoin brosser vigoureusement, enlever toutes trace de mousses et rincer la surface abondamment avec une laveuse à pression
- Laisser sécher la surface pendant 48h de beau temps.
- Réparer les fissures avec le **Polymère Tout usage** de **TexNov** ou **TexNov 200**
- Appliquer une couche de **Polymère tout usage TexNov** OU de **TexNov 200** avant de l'application de l'enduit de finition.
- Laisser sécher la surface pendant 24h de beau temps.

**Note :**

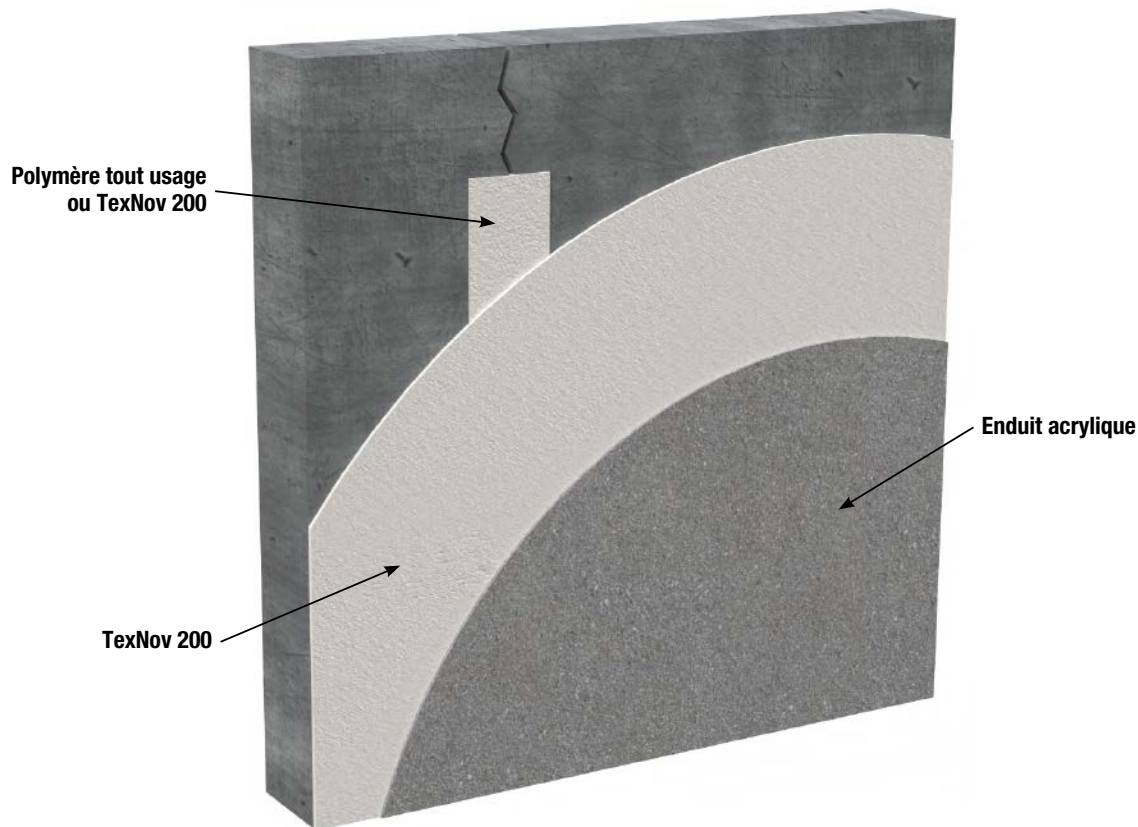
- Toutes les imperfections, tiges de métal, etc... Doivent être réparé avec le **Polymère tout usage TexNov** ou **TexNov 200** avant l'application de l'enduit de finition pour un résultat uniforme.
- Pour un résultat sans imperfections, il est recommandé d'installer une à deux couche de **TexNov 200** dans laquelle on incorpore un treillis de fibre de verre. On doit sabler les traces de truelles visibles par la suite.

### FINITION

**Procédure :**

- Appliquer 2 couches d'**Enduit acrylique TexNov**. Utiliser pinceau ou rouleau avec poils de 10 mm et attendez 24h entre chaque couche).
- Par temps chaud diluer avec de l'eau (50 ml par litre) pour faciliter l'application.

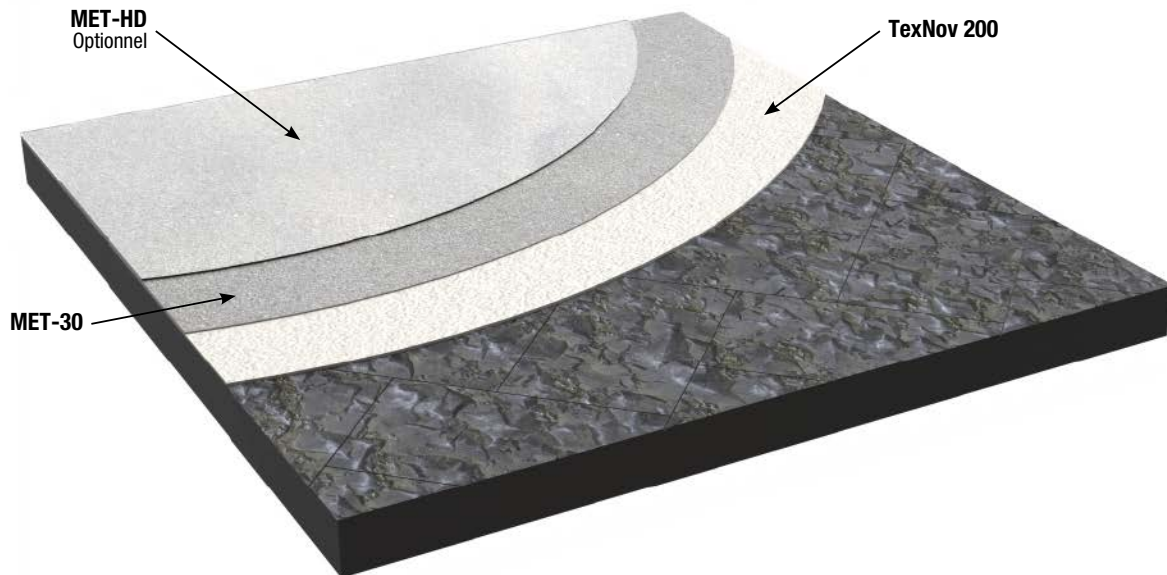
**Entretien :** Nettoyer la surface avec le **Préparateur de Surface TexNov** (4 eau / 1 Préparateur).



### BÉTON ESTAMPÉ

| PRÉPARATION  | ENDUIT DE FINITION      | SCELLANT  |
|--|-------------------------|---|
| <p><b>Procédure :</b></p> <ul style="list-style-type: none"> <li>- Si votre béton est recouvert de peinture ou scellant, enlever la peinture à l'aide d'une sableuse, d'une rectifieuse à diamant ou tout autre moyen approprié.</li> <li>- Nettoyer la surface avec une laveuse à pression d'eau de 2500 livres avec jet rotatif, moteur à essence. (Disponible dans les centres de location d'outils.)</li> <li>- Diluer le <b>Préparateur de Surface TexNov</b>.</li> <li>- Si la surface de béton est sèche, humecter la surface avant d'appliquer le <b>Préparateur de Surface TexNov</b>. Avec un pulvérisateur laissez agir 10 à 15 min, broser au besoin</li> <li>- Bien rincer avec une laveuse à pression.</li> <li>- Laisser sécher la surface pendant 48h de beau temps.</li> <li>- Réparer les fissures ou égaliser la surface avec le <b>Polymère Tout usage TexNov</b>.</li> <li>- Laisser sécher la surface pendant 24 à 48h de beau temps.</li> </ul> | <p>- Non recommandé</p> | <p><b>Procédure :</b></p> <ul style="list-style-type: none"> <li>- Appliquer 2 couches de <b>Scellant Met-30 TexNov</b> (24h entre chaque couche).</li> <li>- Laisser sécher la surface pendant 24h de beau temps avant de marcher dessus.</li> </ul> <p>Procédure pour protection <b>SUPÉRIEURE :</b></p> <ul style="list-style-type: none"> <li>- Appliquer 2 couches de Scellant de <b>Met-HD TexNov</b> (attendre 48h entre chaque couche).</li> <li>- Laisser sécher la surface pendant 48h de beau temps avant de marcher dessus.</li> </ul> <p><b>IMPORTANT :</b> Pour le passage et /ou stationnement de véhicule un murissement de 30 jours sera nécessaire.</p> |

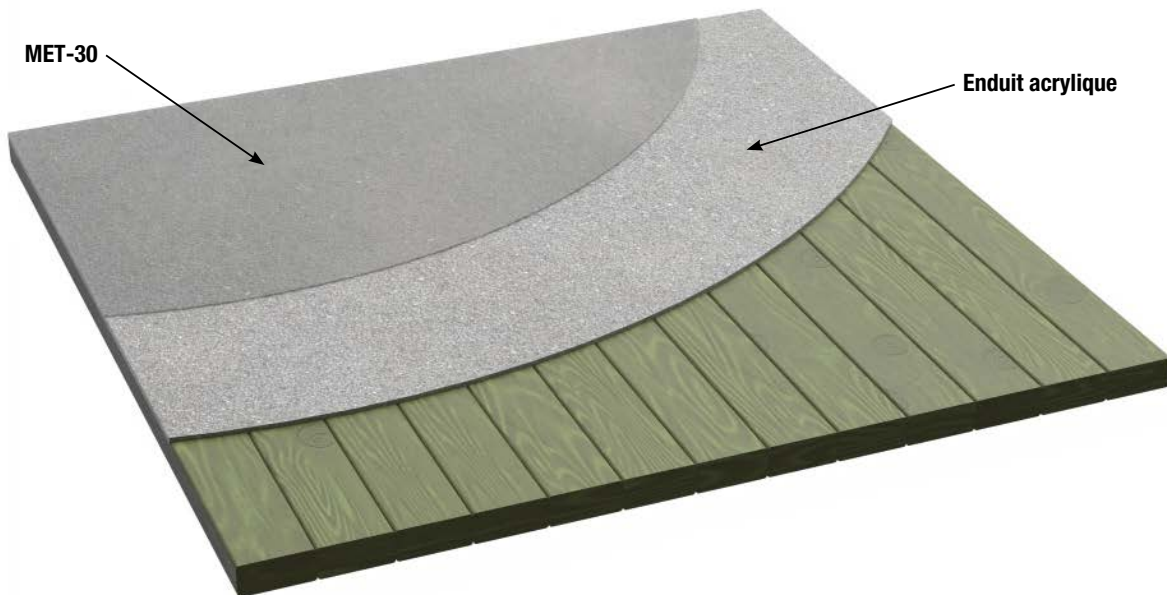
**Entretien :** Nettoyer la surface avec le **Préparateur de Surface TexNov** (6 eau / 1 Préparateur). Laisser sécher et ajouter une couche de **Scellant Met-30** ou **Met-HD** aux 3 ans ou au besoin, ce qui devrait vous permettre de garder votre surface en bon état.



## BOIS TRAITÉ RÉGULIER

| PRÉPARATION   | ENDUIT DE FINITION  | SCELLANT   |
|---|---|--|
| <p><b>Procédure :</b></p> <ul style="list-style-type: none"> <li>- Nettoyer avec le <b>Préparateur de Surface TexNov non dilué ou dilué 1 pour 1</b>.</li> <li>- Brosser la surface et laisser agir 15 à 30 minutes.</li> <li>- Rincer la surface abondamment avec une laveuse à pression la surface avec une laveuse à pression de 2000 livres.</li> <li>- Laisser sécher la surface pendant 48h de beau temps.</li> <li>- Vous pouvez remplir les têtes de vis avec l'<b>Enduit acrylique TexNov</b> (les vis doivent être antirouille : zinc, céramique).</li> <li>- Faire un bon sablage <u>pour rendre la surface rugueuse</u> (avec papier sablé 60).</li> </ul> <p><b>IMPORTANT</b></p> <ul style="list-style-type: none"> <li>- Le bois fortement endommagé et/ou pourri doit-être remplacé Nous recommandons une période séchage du bois traité de 12 à 18 mois (<u>une ou deux saisons estival selon l'humidité du bois</u>) avant l'application des produits <b>TexNov</b> pour un résultat optimal.</li> </ul> <p><b>Pour un résultat optimal l'humidité du bois ne doit pas excéder 15 % d'humidité.</b></p> | <p><b>Procédure :</b></p> <p>Par temps chaud diluer avec de l'eau (50 ml par litre) pour facilité l'application.</p> <ul style="list-style-type: none"> <li>- Appliquer 2 couches d'<b>Enduit acrylique TexNov</b>. Utiliser pinceau ou rouleau avec poils de 10 mm (24h entre chaque couche).</li> <li>- Laisser sécher la surface pendant 24h de beau temps.</li> </ul> <p><b>Note :</b> L'<b>Enduit acrylique TexNov</b> ne cachera pas tous les défauts dus à un substrat installé inégalement.</p> | <p><b>Procédure :</b></p> <ul style="list-style-type: none"> <li>- Appliquer 2 couches de <b>Scellant Met-30</b>. Utiliser pinceau ou rouleau avec poils de 10 mm (24h entre chaque couche).</li> <li>- Laisser sécher la surface pendant 24h de beau temps.</li> </ul> <p><b>Note :</b> Toute surface de bois situé à moins de 60" du sol ou mal ventilé doit idéalement être scellée sur toutes ses faces avec le <b>Scellant Met-30</b>. Cela permet d'éviter une détérioration prématurée du bois dû à la migration de l'humidité du sol vers le ciel.</p> |

**Entretien :** Nettoyer la surface avec le **Préparateur de Surface TexNov** (6 eau / 1 Préparateur). Laisser sécher et ajouter une couche de **Scellant Met-30** aux 3 ans ou au besoin, ce qui devrait vous permettre de garder votre surface en bon état.

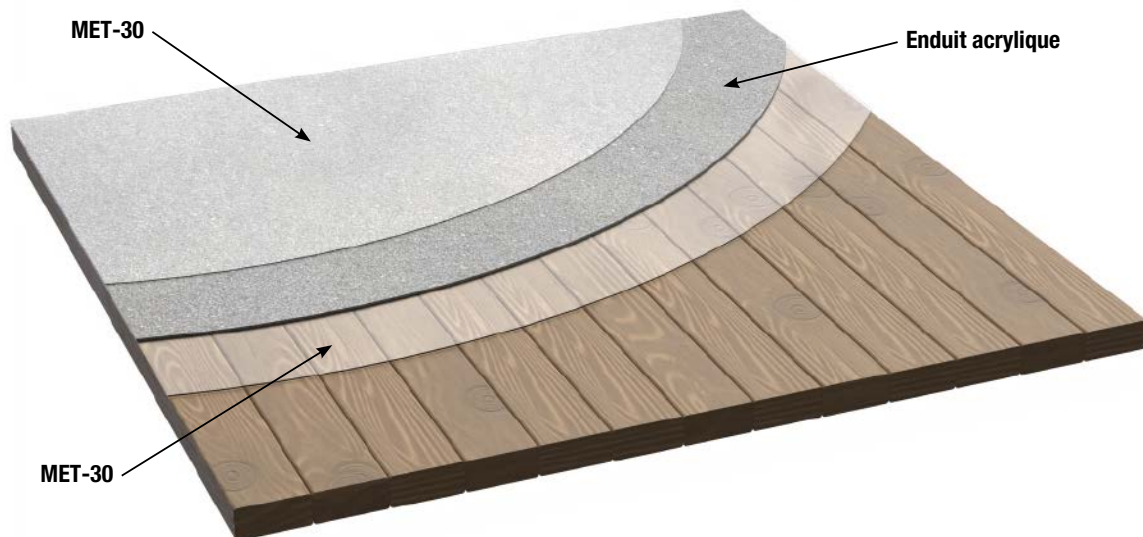




### BOIS RÉSINEUX

| PRÉPARATION   | SCCELLANT  | ENDUIT FINITION  | SCCELLANT  |
|---|--|--|--|
| <p><b>Procédure :</b></p> <ul style="list-style-type: none"> <li>- Bien rincer la surface avec une laveuse à pression de 2000 livres.</li> <li>- Nettoyer avec le <b>Préparateur de Surface TexNov non dilué ou dilué 1 pour 1</b>.</li> <li>- Brosser la surface et laisser agir 15 à 30 minutes.</li> <li>- Rincer la surface abondamment avec une laveuse à pression.</li> <li>- Faire un bon sablage pour rendre la surface rugueuse avec papier sablé grain 60.</li> <li>- Laisser sécher la surface pendant 48h de beau temps.</li> </ul> | <p><b>Procédure :</b></p> <ul style="list-style-type: none"> <li>- Le <b>scellant Met-30 TexNov</b> doit être appliqué sur la surface entière de certains substrats à base de résineux avant l'installation de l'enduit de finition.<br/>Exemple : Pin, Cèdre, Épinette</li> <li>- Laisser sécher la surface pendant 24h de beau temps.</li> </ul> | <p><b>Procédure :</b></p> <p>Par temps chaud diluer avec de l'eau (50 ml par litre) pour faciliter l'application.</p> <ul style="list-style-type: none"> <li>- Vous pouvez remplir les têtes de vis avec l'<b>Enduit acrylique TexNov</b> (les vis doivent être antirouille : zinc, céramique).</li> <li>- Appliquer 2 couches d'<b>Enduit acrylique TexNov</b>. Utiliser pinceau ou rouleau avec poils de 10 mm (24h entre chaque couche).</li> <li>- Laisser sécher la surface pendant 24h de beau temps.</li> </ul> <p><b>Note :</b> L'<b>Enduit acrylique TexNov</b> ne cachera pas tous les défauts dus à un substrat installé inégalement.</p> | <p><b>Procédure :</b></p> <ul style="list-style-type: none"> <li>- Appliquer 2 couches de <b>Scellant Met-30</b>. Utiliser pinceau ou rouleau avec poils de 10 mm (24h entre chaque couche).</li> <li>- Laisser sécher la surface pendant 24h de beau temps.</li> </ul> <p><b>Note :</b> Toute surface de bois situé à moins de 60" du sol ou mal ventilé doit idéalement être scellée sur toutes ses faces avec le <b>Scellant Met-30</b>. Cela permet d'éviter une détérioration prématurée du bois dû à la migration de l'humidité du sol vers le ciel.</p> |

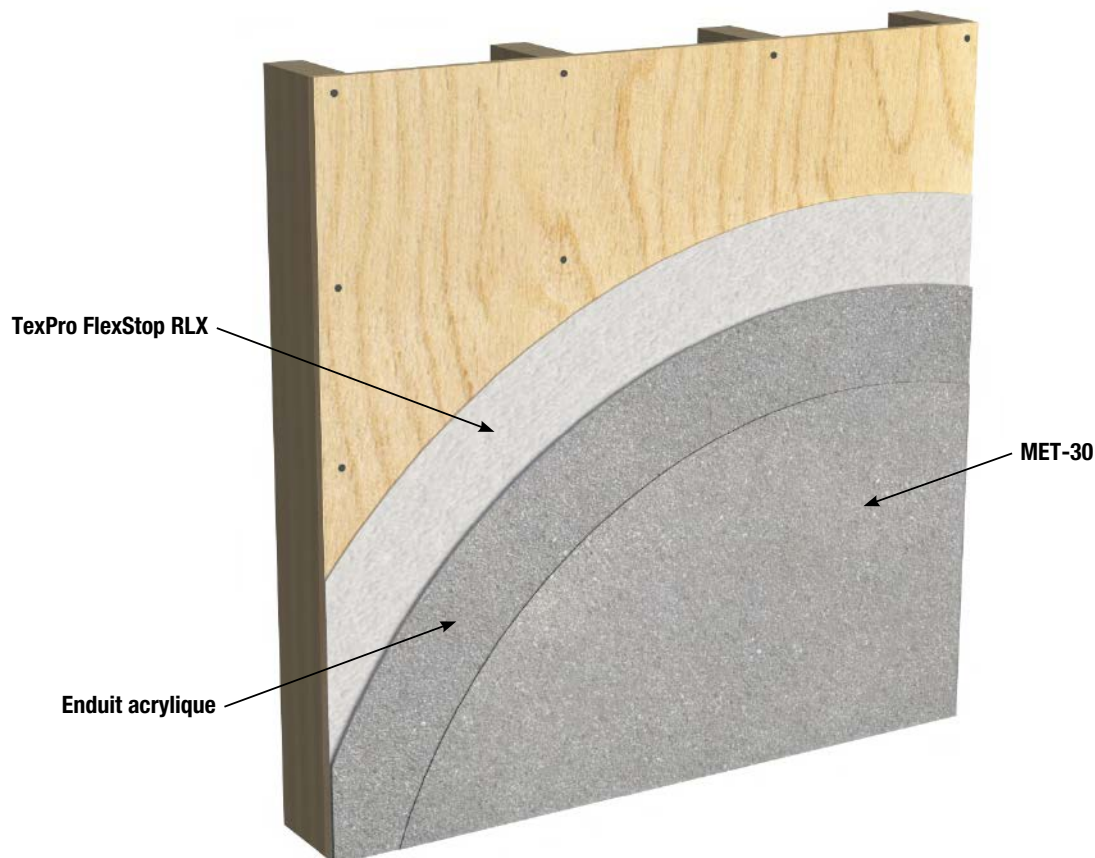
**Entretien :** Nettoyer la surface avec le **Préparateur de Surface TexNov** (6 eau / 1 Préparateur). Laisser sécher et ajouter une couche de **Scellant Met-30** aux 3 ans ou au besoin, ce qui devrait vous permettre de garder votre surface en bon état.



## CONTRE-PLAQUÉ AVEC CRESSON / PANNEAU CP

| PRÉPARATION  | MEMBRANE D'ADHÉSION  | ENDUIT DE FINITION  | SCELLANT   |
|--|--|---|--|
| <p><b>Procédure :</b></p> <ul style="list-style-type: none"> <li>- Nettoyer avec le <b>Préparateur de Surface TexNov</b>.</li> <li>- Laisser sécher la surface pendant 48h.</li> <li>- Bien sabler la surface pour la rendre rugueuse (avec papier sablé grain 60).</li> <li>- Faire vos joints avec du calfeutrant polyuréthane élastomérique (ex. : BASF Sonolastic Master Seal NP1 ou équivalent) en prenant soin d'en mettre seulement dans les joints.</li> </ul> | <p><b>Procédure :</b></p> <ul style="list-style-type: none"> <li>- Appliquer une couche de <b>TexPro FlexStop RLX</b> sur le substrat. Utiliser un pinceau ou un rouleau avec poils de 10 mm.</li> <li>- Laisser sécher la surface pendant 24h.</li> </ul> | <p>Après avoir fait la préparation de surface :</p> <p><b>Procédure :</b></p> <p>Par temps chaud diluer avec de l'eau (50 ml par litre) pour faciliter l'application.</p> <ul style="list-style-type: none"> <li>- Vous pouvez remplir les têtes de vis avec l'<b>Enduit acrylique TexNov</b> (les vis doivent être antirouille : zinc, Céramique).</li> <li>- Appliquer 2 couches d'<b>Enduit Acrylique TexNov</b>. Utiliser pinceau ou rouleau avec poils de 10 mm (24h entre chaque couche).</li> <li>- Laisser sécher la surface pendant 24h.</li> </ul> <p><b>Note :</b></p> <ul style="list-style-type: none"> <li>- L'<b>Enduit acrylique TexNov</b> ne cachera pas les défauts dus à un substrat installé inégalement.</li> </ul> | <p>Pour les surfaces horizontales :</p> <p><b>Procédure :</b></p> <ul style="list-style-type: none"> <li>- Appliquer 2 couches de <b>Scellant Met-30</b>. Utiliser pinceau ou rouleau avec poils de 10 mm (24h entre chaque couche).</li> <li>- Laisser sécher la surface pendant 24h.</li> </ul> <p><b>Note :</b></p> <ul style="list-style-type: none"> <li>- Toute surface de bois situé à moins de 60" du sol ou mal ventilé doit idéalement être scellée sur toutes ses faces avec le <b>Scellant Met-30</b>. Cela permet d'éviter une détérioration prématurée du bois dû à la migration de l'humidité du sol vers le haut.</li> </ul> |

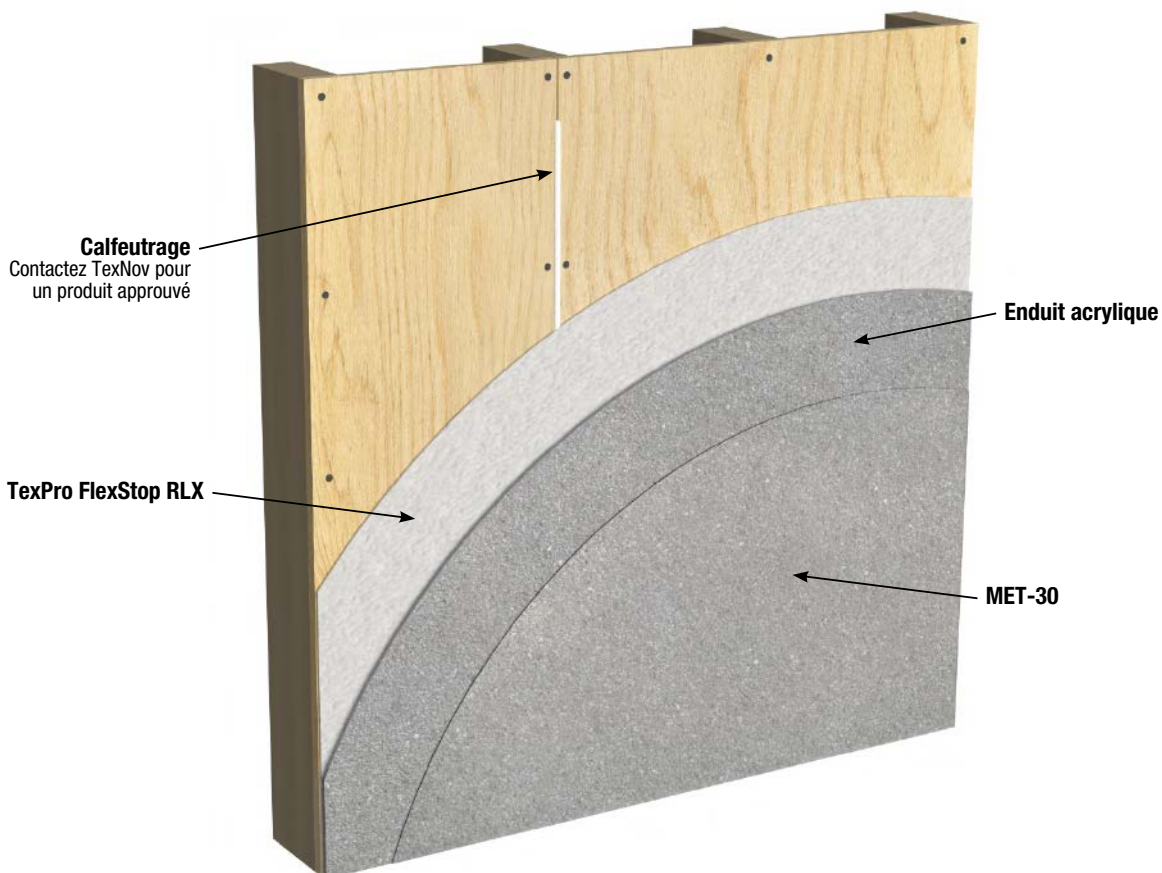
**Entretien :** Nettoyer la surface avec le **Préparateur de Surface TexNov** (6 eau / 1 Préparateur). Laisser sécher et ajouter une couche de **Scellant Met-30** aux 3 ans ou au besoin, ce qui devrait vous permettre de garder votre surface en bon état.



### CONTRE-PLAQUÉ

| PRÉPARATION   | MEMBRANE D'ADHÉSION  | ENDUIT DE FINITION   | SCELLANT  |
|---|--|--|---|
| <p><b>Procédure :</b></p> <ul style="list-style-type: none"> <li>- Nettoyer avec le <b>Préparateur de Surface TexNov</b>.</li> <li>- Laisser sécher la surface pendant 48h.</li> <li>- Faire vos joints avec du calfeutrant polyuréthane élastomérique (ex. : BASF Sonolastic Master Seal NP1 ou équivalents) en prenant soin d'en mettre seulement dans les joints.</li> <li>- Bien sabler la surface pour la rendre rugueuse (avec papier sablé grain 60).</li> </ul> | <p><b>Procédure :</b></p> <ul style="list-style-type: none"> <li>- Appliquer une couche de <b>TexPro FlexStop RLX</b> sur le substrat. Utiliser un pinceau ou un rouleau avec poils de 10 mm.</li> <li>- Laisser sécher la surface pendant 24h.</li> </ul> | <p><b>Procédure :</b></p> <p>Par temps chaud diluer avec de l'eau (50 ml par litre) pour facilité l'application.</p> <ul style="list-style-type: none"> <li>- Vous pouvez remplir les têtes de vis avec l'<b>Enduit acrylique TexNov</b> (les vis doivent être antirouille : zinc, céramique).</li> <li>- Appliquer 2 couches d'<b>Enduit acrylique TexNov</b>. Utiliser pinceau ou rouleau avec poils de 10 mm (24h entre chaque couche).</li> <li>- Laisser sécher la surface pendant 24h.</li> </ul> <p><b>Note :</b></p> <ul style="list-style-type: none"> <li>- L'<b>Enduit acrylique TexNov</b> ne cachera pas les défauts dus à un substrat installé inégalement.</li> </ul> | <p><b>Procédure :</b></p> <ul style="list-style-type: none"> <li>- Appliquer 2 couches de <b>Scellant Met-30</b>. Utiliser pinceau ou rouleau avec poils de 10 mm (24h entre chaque couche).</li> <li>- Laisser sécher la surface pendant 24h.</li> </ul> <p><b>Note :</b></p> <ul style="list-style-type: none"> <li>- Toute surface de bois situé à moins de 60" du sol ou mal ventilé doit idéalement être scellée sur toutes ses faces avec le <b>Scellant Met-30</b>. Cela permet d'éviter une détérioration prématurée du bois dû à la migration de l'humidité du sol vers le haut</li> </ul> |

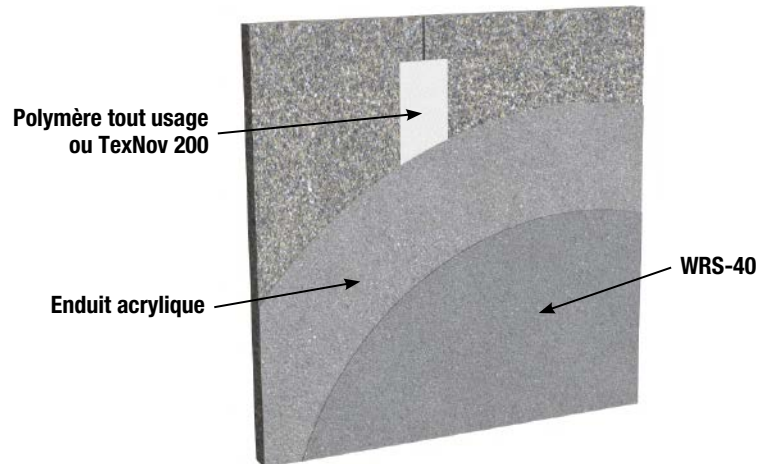
**Entretien :** Nettoyer la surface avec le **Préparateur de Surface TexNov** (6 eau / 1 Préparateur). Laisser sécher et ajouter une couche de **Scellant Met-30** aux 3 ans ou au besoin, ce qui devrait vous permettre de garder votre surface en bon état.



### AGRÉGAT

| PRÉPARATION   | ENDUIT DE FINITION  | SCCELLANT   |
|---|---|---|
| <p><b>Procédure :</b></p> <ul style="list-style-type: none"> <li>- Nettoyer la surface avec une laveuse à pression.</li> <li>- Notez bien que si la surface de béton est sèche, humecter avant d'appliquer le <b>Préparateur de surface TexNov</b>.</li> <li>- Le <b>Préparateur de surface TexNov</b> peut être installé avec un pulvérisateur.</li> <li>- Rincer avec une laveuse à pression.</li> <li>- Laisser sécher la surface pendant 24h.</li> </ul> <p><b>Note :</b></p> <ul style="list-style-type: none"> <li>- Réparer les fissures au besoin avec du <b>Polymère tout usage TexNov</b>.</li> </ul> | <p><b>Procédure :</b></p> <ul style="list-style-type: none"> <li>- Appliquer 2 couches d'<b>Enduit acrylique TexNov</b>. Utiliser pinceau ou rouleau avec poils de 10 mm (24h entre chaque couche).</li> <li>- Laisser sécher la surface pendant 24h.</li> </ul> <p><b>Note :</b> L'aspect de votre mur sera de couleur uniforme tout en conservant l'aspect rustique de l'agrégat.</p> | <p><b>Procédure :</b></p> <ul style="list-style-type: none"> <li>- Vous pouvez appliquer le <b>Scellant WRS-40 TexNov</b> (scellant hydrofuge) pour imperméabiliser la surface. (Facultatif) Utiliser pinceau, rouleau avec poils de 10 mm ou pulvérisateur.</li> <li>- Laisser sécher la surface pendant 24h.</li> </ul> |

**Entretien :** Nettoyer la surface avec le **Préparateur de Surface TexNov** (6 eau / 1 Préparateur). Laisser sécher et ajouter une couche de **Scellant WRS-40** aux 5 ans ou au besoin, ce qui devrait vous permettre de garder votre surface en bon état.



### ACIER GALVANISÉ OU PEINT (TÔLE)

| PRÉPARATION   | ENDUIT DE FINITION   | SCCELLANT  |
|---|--|--|
| <p><b>Procédure :</b></p> <ul style="list-style-type: none"> <li>- Bien rincer la surface avec une laveuse à pression de 2000 livres.</li> <li>- Appliquer et bien brosser le <b>Préparateur de surface TexNov</b>.</li> <li>- Laisser agir 15 minutes en gardant la surface humide.</li> <li>- Rincer abondamment avec une laveuse à pression.</li> <li>- Laisser sécher la surface pendant 24h.</li> </ul> <p><b>Note :</b></p> <ul style="list-style-type: none"> <li>- <b>Rouille :</b> Aux endroits où il y a de la rouille, appliquer un apprêt à métal préalablement.</li> </ul> | <p><b>Procédure :</b></p> <p>Par temps chaud, diluer avec de l'eau (50 ml par litre) pour faciliter l'application. La température de la surface ne devrait pas excéder 30°C à l'application</p> <ul style="list-style-type: none"> <li>- Appliquer 2 couches d'<b>Enduit acrylique TexNov</b>. Utiliser pinceau ou rouleau avec poils de 10 mm (24h entre chaque couche).</li> <li>- Laisser sécher la surface pendant 24h.</li> </ul> | <p><b>Procédure :</b></p> <ul style="list-style-type: none"> <li>- Pour obtenir une surface qui restera belle longtemps, appliquer le scellant <b>Met-30 TexNov</b> ou pour les surfaces horizontales le <b>Scellant WRS-40 TexNov</b>. Utiliser pinceau, rouleau avec poils de 10 mm ou pulvérisateur.</li> <li>- Laisser sécher la surface pendant 24h.</li> </ul> |

**Entretien :** Nettoyer la surface avec le **Préparateur de Surface TexNov** (6 eau / 1 Préparateur). Laisser sécher et ajouter une couche de **Scellant Met-30** aux 3 ans ou au besoin, ce qui devrait vous permettre de garder votre surface en bon état.



### CRÉPIS

#### PRÉPARATION

**Procédure :**

- Si votre fondation est recouverte d'un vieux crépi qui décolle ou de tout autres matériaux instables, l'enlever à l'aide des outils appropriés.
- Nettoyer la surface avec une laveuse à pression d'eau de 2500 lb avec jet rotatif, moteur à essence. (Disponible dans les centres de location d'outils.) Cela va aussi permettre de vérifier l'adhérence du crépi au substrat.
- Dans un contenant propre, **Préparateur de Surface TexNov** réduit avec 50% d'eau.
- La surface de béton doit être humide lors de l'application du **Préparateur de surface TexNov**
- Brosser la surface avec le **Préparateur de surface TexNov**
- Rincer la surface abondamment avec une laveuse à pression.
- Laisser sécher la surface pendant 48h de beau temps.

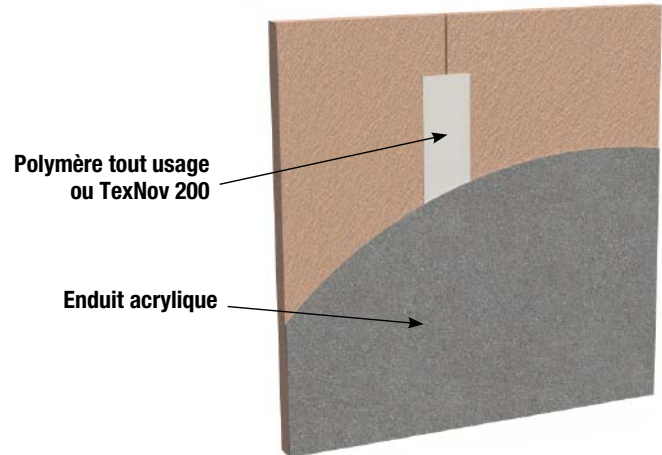
**Note :**

- Toutes les imperfections, tiges de métal, etc... Doivent être réparé avec le **Polymère tout usage TexNov** ou **TexNov 200** avant l'application de l'**Enduit acrylique TexNov** coloré pour un résultat uniforme

#### ENDUIT DE FINITION

**Procédure :**

- Appliquer 2 couches d'**Enduit acrylique TexNov**. Utiliser pinceau ou rouleau avec poils de 10 mm (24h entre chaque couche).
- Laisser sécher la surface pendant 24h.



**Entretien :** Nettoyer la surface avec le **Préparateur de Surface TexNov** (6 eau / 1 Préparateur).

### STUCCO

#### PRÉPARATION

**Procédure :**

- Nettoyer la surface avec une laveuse à pression de 1000 livres.
- Dans un contenant propre, diluer le **Préparateur de Surface TexNov** réduit avec 50% d'eau.
- La surface doit être humide lors de l'application du **Préparateur de Surface TexNov**.
- Rincer la surface abondamment avec une laveuse à pression.
- Laisser sécher la surface pendant 48h de beau temps.

**Note :**

- Toutes les imperfections doivent être réparé avec le **Polymère tout usage TexNov** ou **TexNov 200** avant l'application de l'**Enduit acrylique TexNov** coloré pour un résultat uniforme.

#### ENDUIT DE FINITION

Après avoir fait la préparation de surface :

**Procédure :**

- Appliquer 2 couches d'**Enduit acrylique TexNov** (24h entre chaque couche).

Si le Stucco est rugueux, utiliser pinceau ou rouleau avec poils de 20 MM.

- Laisser sécher la surface pendant 24h.

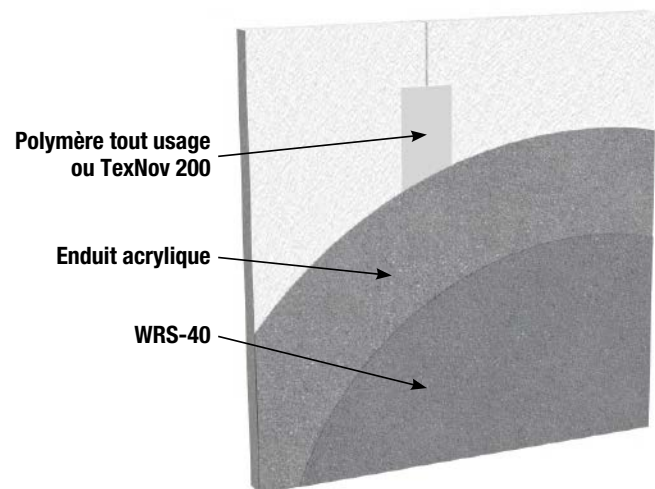
#### SCELLANT

Après avoir fait la préparation de surface et l'application de l'enduit :

**Procédure :**

- Vous pouvez appliquer **Scellant WRS-40 TexNov** (scellant hydrofuge) pour imperméabiliser la surface. (Facultatif). Utiliser pinceau, rouleau avec poils de 10 mm ou pulvérisateur.
- Laisser sécher la surface pendant 24h.

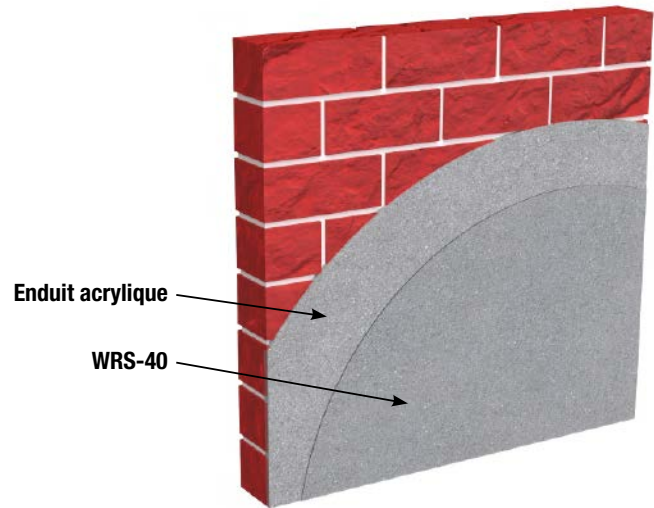
**Entretien :** Nettoyer la surface avec le **Préparateur de Surface TexNov** (6 eau / 1 Préparateur). Laisser sécher et ajouter une couche de **Scellant WRS-40** aux 5 ans ou au besoin, ce qui devrait vous permettre de garder votre surface en bon état.



### BRIQUE ET TUILE DE TOITURE

| PRÉPARATION   | ENDUIT DE FINITION  | SCCELLANT  |
|---|---|--|
| <p><b>Procédure :</b></p> <ul style="list-style-type: none"> <li>- Bien rincer la surface avec une laveuse à pression 2500 livres.</li> <li>- Nettoyer avec le <b>Préparateur de surface TexNov</b>.</li> <li>- Brosser vigoureusement la surface et laisser agir 15 minutes en gardant la surface humide.</li> <li>- Rincer la surface abondamment avec une laveuse à pression.</li> <li>- Laisser sécher la surface pendant 48h de beau temps.</li> </ul> | <p><b>Procédure :</b></p> <p>Par temps chaud diluer avec de l'eau (50 ml par litre) pour faciliter l'application.</p> <ul style="list-style-type: none"> <li>- Appliquer 2 couches d'<b>Enduit acrylique TexNov</b>. Utiliser pinceau ou rouleau avec poils de 10 mm (24h entre chaque couche).</li> <li>- Laisser sécher la surface pendant 24h.</li> </ul> <p><b>Note :</b></p> <ul style="list-style-type: none"> <li>- L'<b>Enduit acrylique TexNov</b> peut s'appliquer sur presque toutes les sortes de briques ou tuiles à toiture en béton à condition qu'elle soit en bon état.</li> </ul> | <p><b>Procédure :</b></p> <ul style="list-style-type: none"> <li>- Vous pouvez appliquer le <b>Scellant WRS-40 TexNov</b> (scellant hydrofuge) pour imperméabiliser la surface. Utiliser pinceau, rouleau avec poils de 10 mm ou pulvérisateur.</li> <li>- Laisser sécher la surface pendant 24h.</li> </ul> |

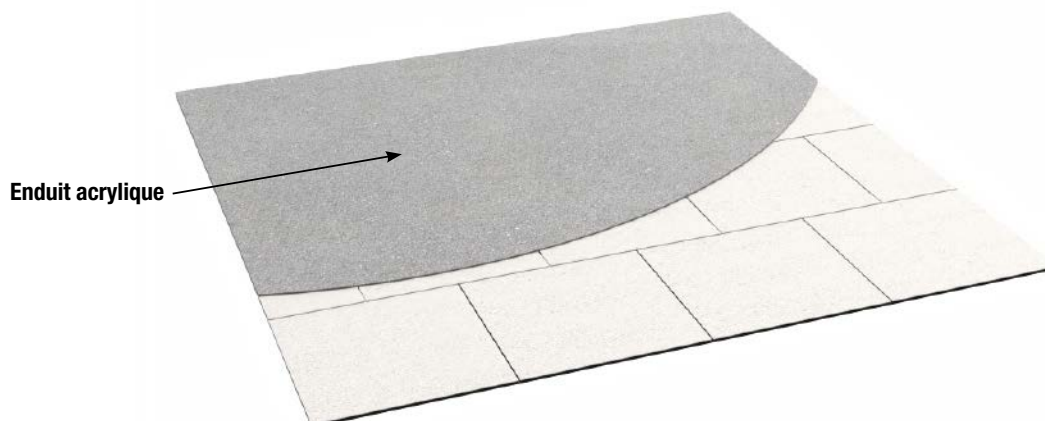
**Entretien :** Nettoyer la surface avec le **Préparateur de Surface TexNov** (6 eaux / 1 Préparateur). Laisser sécher et ajouter une couche de **Scellant WRS-40** aux 5 ans ou au besoin, ce qui devrait vous permettre de garder votre surface en bon état.



### REVÊTEMENT AMIANTES

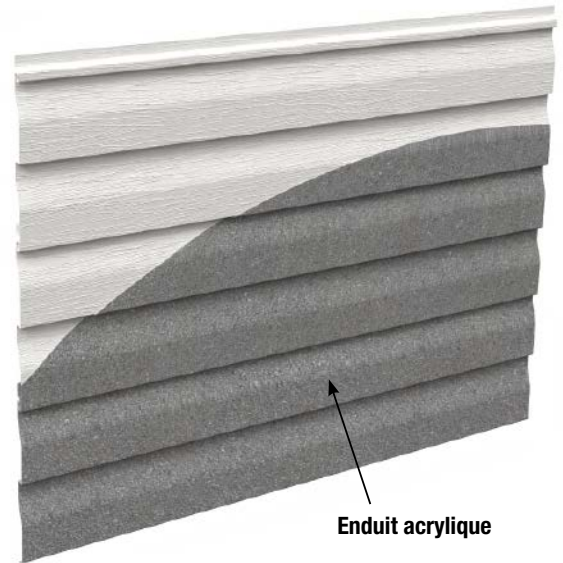
| PRÉPARATION   | ENDUIT DE FINITION   |
|---|--|
| <p><b>Procédure :</b></p> <ul style="list-style-type: none"> <li>- Bien rincer avec une laveuse à pression.</li> <li>- Nettoyer avec le <b>Préparateur de surface TexNov</b>.</li> <li>- Laisser agir 15 minutes en gardant la surface humide.</li> <li>- Bien rincer, laisser sécher 48h de beau temps.</li> </ul> | <p>Après avoir fait la préparation de surface :</p> <p><b>Procédure :</b></p> <ul style="list-style-type: none"> <li>- Appliquer 2 couches d'<b>Enduit acrylique TexNov</b>. Utiliser pinceau ou rouleau avec poils de 10 mm (24h entre chaque couche).</li> <li>- Laisser sécher la surface pendant 24h.</li> </ul> |

**Entretien :** Nettoyer la surface avec le **Préparateur de Surface TexNov** (6 eau / 1 Préparateur).



### REVÊTEMENT DE VINYLE

| PRÉPARATION  | ENDUIT DE FINITION  |
|--|---|
| <p><b>Procédure :</b></p> <ul style="list-style-type: none"> <li>- Bien rincer la surface avec une laveuse à pression.</li> <li>- Appliquer le <b>Préparateur de surface TexNov</b> (4 eau / 1 Préparateur).</li> <li>- Brosser vigoureusement la surface et laisser agir 15 minutes.</li> <li>- Rincer la surface abondamment avec une laveuse à pression.</li> <li>- Laisser sécher la surface avant l'application de l'enduit de finition.</li> </ul> | <p><b>Procédure :</b></p> <p>Par temps chaud diluer avec de l'eau 50 ml / par litre pour facilité l'application. La température de la surface ne devrait pas excéder 30°C à l'application.</p> <ul style="list-style-type: none"> <li>- Appliquer 2 couches d'<b>Enduit acrylique TexNov</b>. Utiliser pinceau ou rouleau avec poils de 10 mm (24h entre chaque couche).</li> <li>- Laisser sécher la surface pendant 24h.</li> </ul> <p><b>Important :</b></p> <ul style="list-style-type: none"> <li>- Certains sont faits de matières recyclées ne sont pas compatibles.</li> <li>- Un revêtement de vinyle de couleur pale ne peut être recouvert d'une couleur foncé.</li> </ul> |

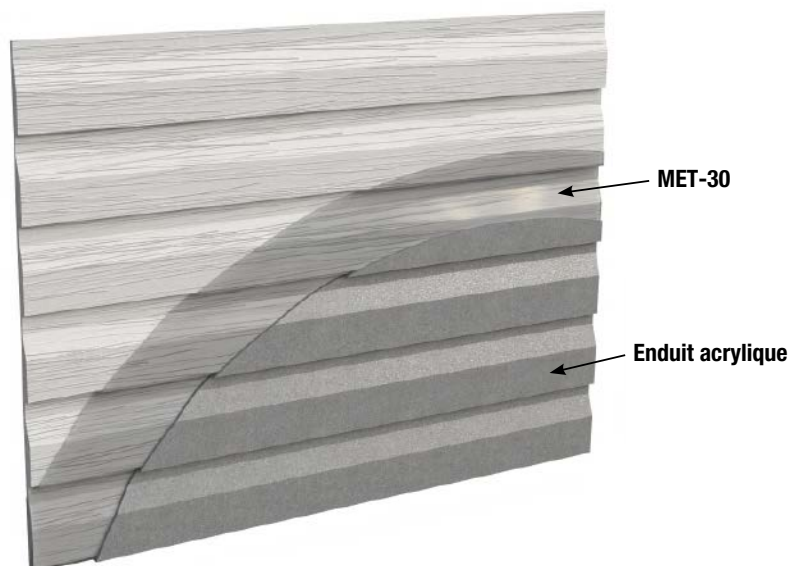


**Entretien :** Nettoyer la surface avec le **Préparateur de Surface TexNov** (6 eau / 1 Préparateur).

### MASONITE ET CANEXEL (REVÊTEMENT EXTÉRIEUR, DÉCLIN)

| PRÉPARATION  | SCCELLANT  | ENDUIT DE FINITION  |
|--|--|---|
| <p><b>Procédure :</b></p> <ul style="list-style-type: none"> <li>- Bien rincer la surface avec une laveuse à pression.</li> <li>- Nettoyer avec le <b>Préparateur de surface TexNov</b>.</li> <li>- Laisser agir 15 minutes en gardant la surface humide en tout temps.</li> <li>- Rincer la surface abondamment avec une laveuse à pression.</li> <li>- Laisser sécher la surface pendant 48h de beau temps.</li> </ul> | <p>Après avoir fait la préparation de surface :</p> <p><b>Note :</b> Par temps chaud diluer avec de l'eau (50 ml par litre) pour <u>facilité l'application</u>.</p> <ul style="list-style-type: none"> <li>- Sur le masonite si la surface est à découvert (la fibre est visible) appliquer une couche de <b>Scellant Met-30</b> avant d'appliquer l'enduit, sinon des cernes apparaîtront en surface. Utiliser pinceau ou rouleau avec poils de 10 mm (24h entre chaque couche).</li> <li>- Laisser sécher la surface pendant 24h.</li> </ul> | <p>Après avoir fait la préparation de surface et le scellant (si nécessaire) :</p> <p><b>Procédure :</b></p> <ul style="list-style-type: none"> <li>- Appliquer 2 couches d'<b>Enduit acrylique TexNov</b>. Utiliser pinceau ou rouleau avec poils de 10 mm (24h entre chaque couche).</li> <li>- Laisser sécher la surface pendant 24h.</li> </ul> |

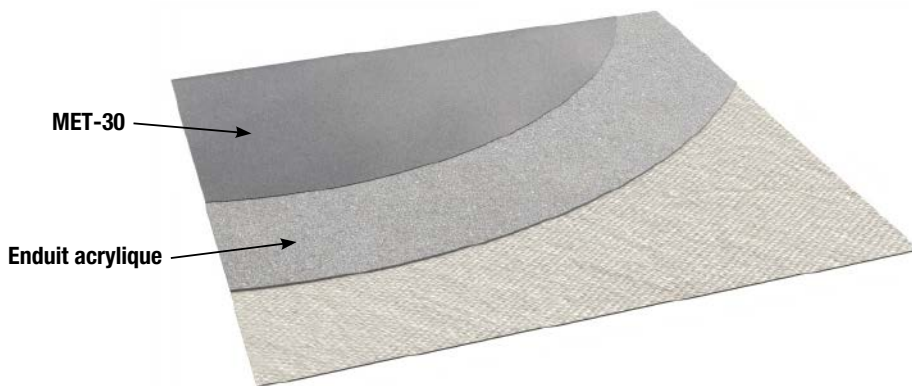
**Entretien :** Nettoyer la surface avec le **Préparateur de Surface TexNov** (6 eau / 1 Préparateur).



### FIBRE DE VERRE

| PRÉPARATION  | ENDUIT DE FINITION   | SCELLANT   |
|--|--|--|
| <p><b>Procédure :</b></p> <ul style="list-style-type: none"> <li>- Sur la fibre de verre, sabler avec une sableuse à rouleau (avec papier sablé grain 40), et laver avec de l'acétone. Ensuite essuyer la surface avec un linge imbibé d'acétone et laisser sécher.</li> <li>- Laisser sécher la surface complètement.</li> </ul> <p><b>Note :</b></p> <ul style="list-style-type: none"> <li>- Si la fibre de verre est fissurée et que l'eau s'est infiltrée sous la résine, la vie utile de votre plancher est terminée.</li> </ul> | <p><b>Procédure :</b></p> <p>Par temps chaud diluer avec de l'eau (50 ml par litre) pour faciliter l'application. <u>La température de la surface ne devrait pas excéder 30°C à l'application</u></p> <ul style="list-style-type: none"> <li>- Appliquer 2 couches d'<b>Enduit acrylique TexNov</b>. Utiliser pinceau ou rouleau avec poils de 10 mm (24h entre chaque couche).</li> <li>- Laisser sécher la surface pendant 24h.</li> </ul> | <p><b>Procédure :</b></p> <ul style="list-style-type: none"> <li>- Appliquer 2 couches de <b>Scellant Met-30 TexNov</b>. Utiliser pinceau ou rouleau avec poils de 10 mm (24h entre chaque couche).</li> <li>- Laisser sécher la surface pendant 24h.</li> </ul> |

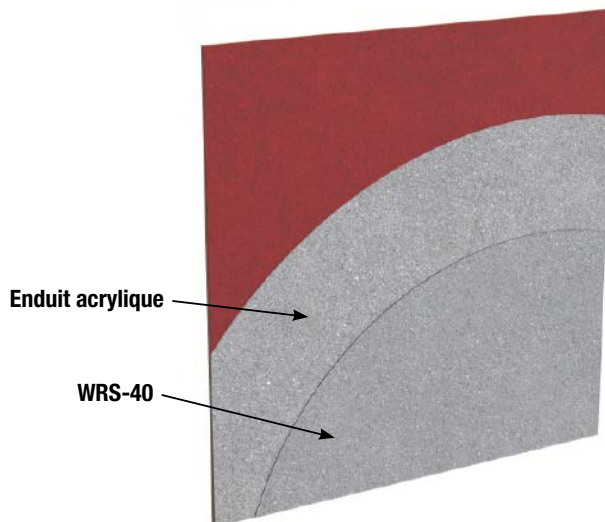
**Entretien :** Nettoyer la surface avec le **Préparateur de Surface TexNov** (6 eau / 1 Préparateur). Laisser sécher et ajouter une couche de **Scellant Met-30** aux 3 ans ou au besoin, ce qui devrait vous permettre de garder votre surface en bon état.



### ENDUITS ACRYLIQUES (SIFE/EIFS)

| PRÉPARATION  | ENDUIT DE FINITION   | SCELLANT   |
|--|--|--|
| <p><b>Procédure :</b></p> <ul style="list-style-type: none"> <li>- Bien rincer la surface avec une laveuse à pression.</li> <li>- Appliquer le <b>Préparateur de surface TexNov</b>.</li> <li>- Brosser vigoureusement la surface et laisser agir 15 minutes.</li> <li>- Rincer la surface abondamment avec une laveuse à pression.</li> <li>- Laisser sécher la surface pendant 48h de beau temps avant l'application de l'enduit de finition.</li> </ul> | <p>Après avoir fait la préparation de surface :</p> <p><b>Procédure :</b></p> <ul style="list-style-type: none"> <li>- Appliquer 2 couches d'<b>Enduit acrylique TexNov</b>. Utiliser pinceau ou rouleau avec poils de 10 mm (24h entre chaque couche).</li> <li>- Laisser sécher la surface pendant 24h.</li> </ul> | <p>Après avoir fait la préparation de surface et l'application de l'enduit :</p> <p><b>Procédure :</b></p> <ul style="list-style-type: none"> <li>- Appliquer 2 couches <b>WRS-40 TexNov</b> (scellant hydrofuge) pour imperméabiliser la surface. Utiliser pinceau, rouleau avec poils de 10 mm ou pulvérisateur (24h entre chaque couche). (Facultatif)</li> <li>- Laisser sécher la surface pendant 24h.</li> </ul> |

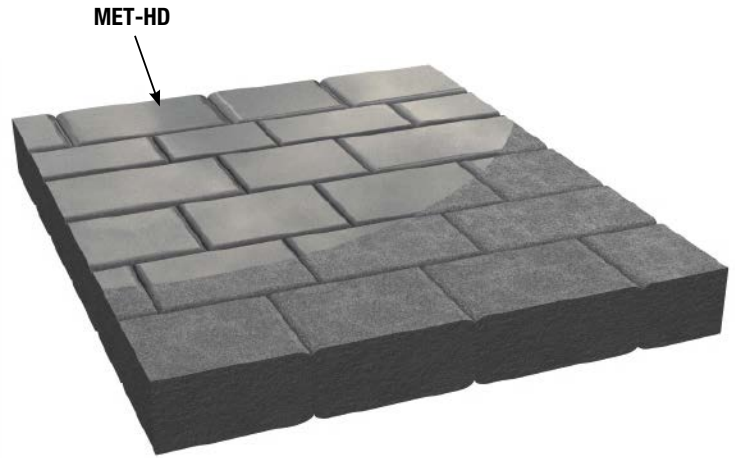
**Entretien :** Nettoyer la surface avec le **Préparateur de Surface TexNov** (6 eau / 1 Préparateur). Laisser sécher et ajouter une couche de **Scellant WRS-40** aux 5 ans ou au besoin, ce qui devrait vous permettre de garder votre surface en bon état.





### PAVÉ-UNIS

| PRÉPARATION   | SCÉLLANT  |
|---|---|
| <p><b>Procédure :</b></p> <ul style="list-style-type: none"> <li>- Bien rincer la surface avec une laveuse à pression de 3500 livres avec buse rotative.</li> <li>- Nettoyer avec le <b>Préparateur de surface TexNov</b>.</li> <li>- Brosser vigoureusement la surface et laisser agir 15 minutes en gardant la surface humide.</li> <li>- Rincer la surface abondamment avec une laveuse à pression.</li> <li>- Laisser sécher la surface pendant 48h de beau temps avant l'application du scellant.</li> </ul> | <p>Après avoir fait la préparation de surface :</p> <p><b>Procédure :</b></p> <ul style="list-style-type: none"> <li>- Appliquer directement 2 couches de <b>Scellant Met-HD</b> (48h entre chaque couche) sur la surface. Utiliser pinceau ou rouleau avec poils de 10 mm</li> <li>- Laisser sécher la surface pendant 24h.</li> </ul> |



**Entretien :** Nettoyer la surface avec le **Préparateur de Surface TexNov** (6 eau / 1 Préparateur). Laisser sécher et ajouter une couche de **Scellant Met-HD** au 3 ans ou au besoin, ce qui devrait vous permettre de garder votre surface en bon état.

### REVÊTEMENT D'ALUMINIUM

| PRÉPARATION   | ENDUIT DE FINITION  | SCÉLLANT  |
|---|---|---|
| <p><b>Procédure :</b></p> <ul style="list-style-type: none"> <li>- Bien rincer la surface avec une laveuse à pression de 2000 livres.</li> <li>- Appliquer et bien brosser le <b>Préparateur de surface TexNov</b>.</li> <li>- Laisser agir 15 minutes en gardant la surface humide.</li> <li>- Rincer la surface abondamment avec une laveuse à pression.</li> <li>- Laisser sécher la surface pendant 24h.</li> </ul> <p><b>Note :</b></p> <ul style="list-style-type: none"> <li>- Rouille : Aux endroits où il y a de la rouille, appliquer un apprêt à métal préalablement.</li> </ul> | <p>Après avoir fait la préparation de surface :</p> <p><b>Procédure :</b></p> <p>Par temps chaud diluer avec de l'eau (50 ml par litre) pour faciliter l'application. La température de la surface ne devrait pas excéder 30°C à l'application</p> <ul style="list-style-type: none"> <li>- Appliquer 2 couches d'<b>Enduit acrylique TexNov</b>. Utiliser pinceau ou rouleau avec poils de 10 mm (24h entre chaque couche).</li> <li>- Laisser sécher la surface pendant 24h.</li> </ul> | <p>Après avoir fait la préparation de surface et l'application de l'enduit :</p> <p><b>Procédure :</b></p> <ul style="list-style-type: none"> <li>- Pour obtenir une surface qui restera belle longtemps, appliquer le <b>scellant Met-30 TexNov</b> ou pour les surfaces horizontales le <b>Scellant WRS-40 TexNov</b>. Utiliser pinceau, rouleau avec poils de 10 mm ou pulvérisateur.</li> <li>- Laisser sécher la surface pendant 24h.</li> </ul> |



**Entretien :** Nettoyer la surface avec le **Préparateur de Surface TexNov** (6 eau / 1 Préparateur). Laisser sécher et ajouter une couche de Scellant.